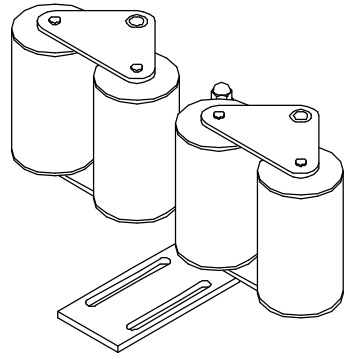
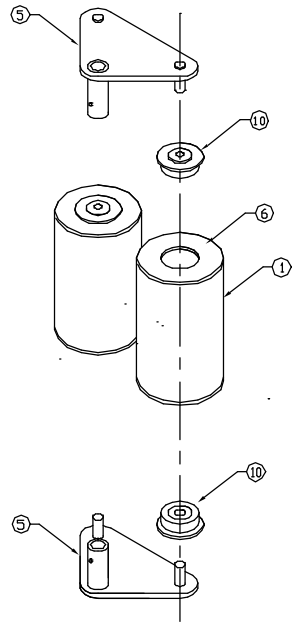
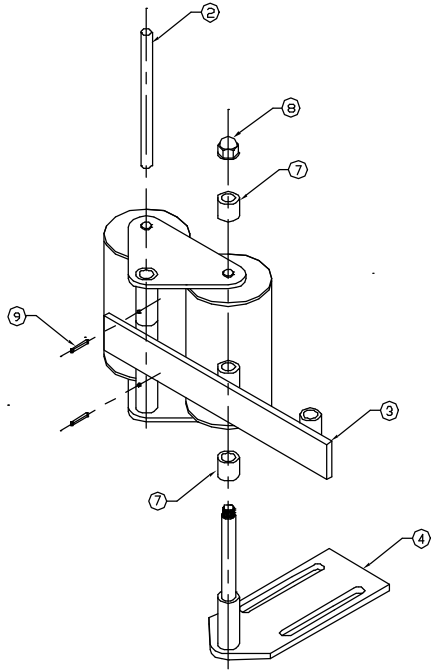


REV	BY / DATE	REV APPROVAL	DESIGNER	REVISE/ISSUE
A				



ID	QTY	DESCRIPTION
1	2	GUIDE ROLL BEARING PLSTL. MFC 306P
2	4	SPACER PIN 6/32 DIA X 3/4
3	1	ROLLER MOUNT 3/8" DIA
4	2	SPACER
5	17 - 8824	SPACER
6	17 - 8824	GUIDE ROLL END PLUG
7	4	17 - 8824
8	1	17 - 8827
9	1	17 - 8823
10	2	17 - 8823
11	4	17 - 8820
12	1	17 - 8823
13	1	17 - 8823
14	1	17 - 8820
15	1	17 - 8820
16	1	17 - 8820
17	1	17 - 8820
18	1	17 - 8820
19	1	17 - 8820
20	1	17 - 8820
21	1	17 - 8820
22	1	17 - 8820
23	1	17 - 8820
24	1	17 - 8820
25	1	17 - 8820
26	1	17 - 8820
27	1	17 - 8820
28	1	17 - 8820
29	1	17 - 8820
30	1	17 - 8820
31	1	17 - 8820
32	1	17 - 8820
33	1	17 - 8820
34	1	17 - 8820
35	1	17 - 8820
36	1	17 - 8820
37	1	17 - 8820
38	1	17 - 8820
39	1	17 - 8820
40	1	17 - 8820
41	1	17 - 8820
42	1	17 - 8820
43	1	17 - 8820
44	1	17 - 8820
45	1	17 - 8820
46	1	17 - 8820
47	1	17 - 8820
48	1	17 - 8820
49	1	17 - 8820
50	1	17 - 8820
51	1	17 - 8820
52	1	17 - 8820
53	1	17 - 8820
54	1	17 - 8820
55	1	17 - 8820
56	1	17 - 8820
57	1	17 - 8820
58	1	17 - 8820
59	1	17 - 8820
60	1	17 - 8820
61	1	17 - 8820
62	1	17 - 8820
63	1	17 - 8820
64	1	17 - 8820
65	1	17 - 8820
66	1	17 - 8820
67	1	17 - 8820
68	1	17 - 8820
69	1	17 - 8820
70	1	17 - 8820
71	1	17 - 8820
72	1	17 - 8820
73	1	17 - 8820
74	1	17 - 8820
75	1	17 - 8820
76	1	17 - 8820
77	1	17 - 8820
78	1	17 - 8820
79	1	17 - 8820
80	1	17 - 8820
81	1	17 - 8820
82	1	17 - 8820
83	1	17 - 8820
84	1	17 - 8820
85	1	17 - 8820
86	1	17 - 8820
87	1	17 - 8820
88	1	17 - 8820
89	1	17 - 8820
90	1	17 - 8820
91	1	17 - 8820
92	1	17 - 8820
93	1	17 - 8820
94	1	17 - 8820
95	1	17 - 8820
96	1	17 - 8820
97	1	17 - 8820
98	1	17 - 8820
99	1	17 - 8820
100	1	17 - 8820

DIMENSIONS IN INCHES (MM)  
 UNLESS OTHERWISE SPECIFIED  
 DEC 24 429 FRICTON 21/04  
 JAN 2002  
 JAN 2002  
 XXXXXXXX N&L 15/2

SHEET 1 OF 2  
 DATE 1/9/99  
 REV 02/02/99  
 DATE 1/9/99

UNCONTROLLED COPY  
**ASHWORTH BROS. INC.**  
 ILLUSTRATION  
 MODEL # CONTROL  
 19 - 4315 A